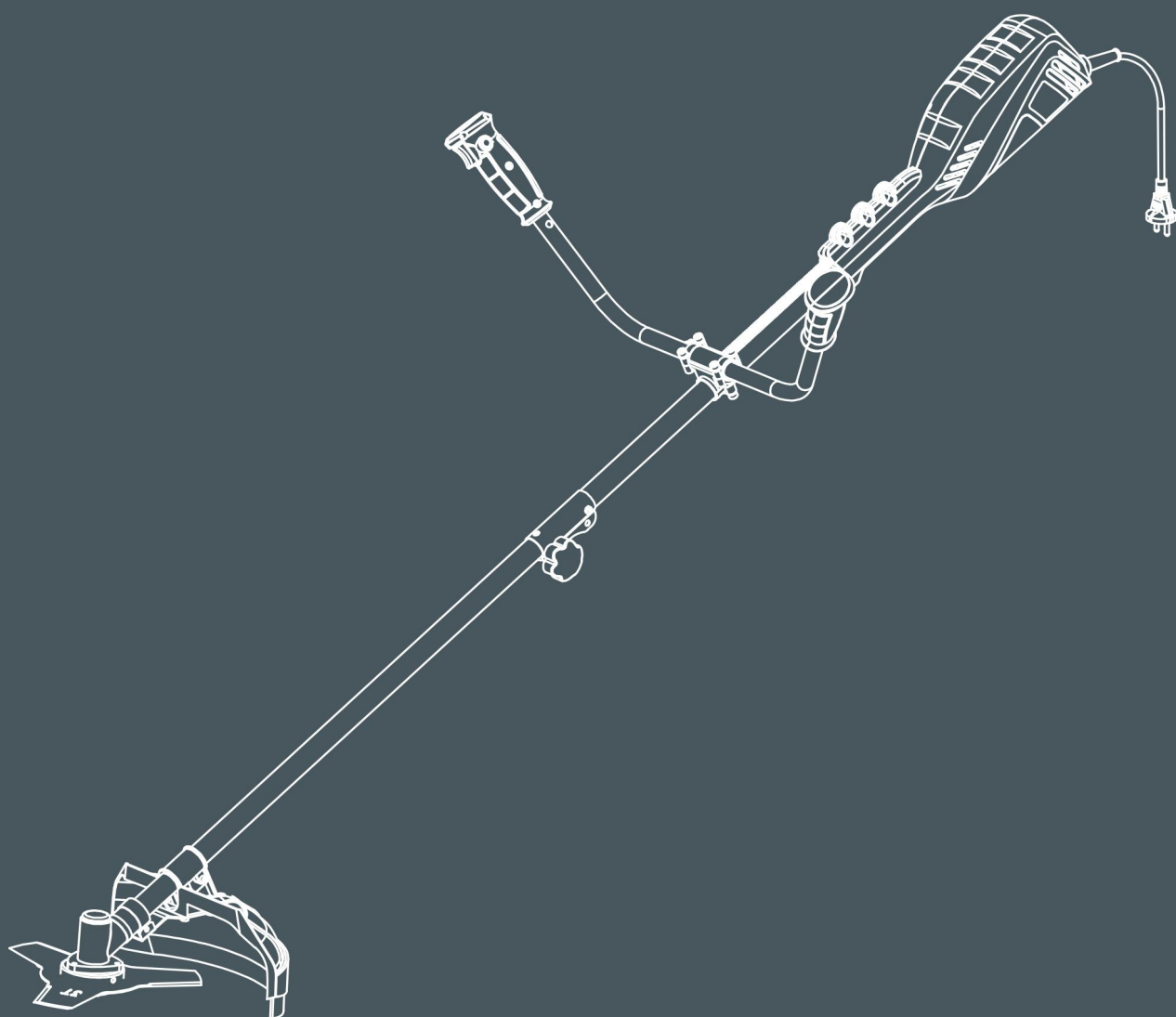


HYUNDAI
POWER PRODUCTS

Débroussailleuse / coupe bordure HDCBE1400

INSTRUCTIONS ORIGINALES



LIRE ATTENTIVEMENT CETTE NOTICE AVANT L'UTILISATION

1. INSTRUCTIONS DE SECURITE

Pratiques d'utilisation en sécurité

Entraînement

A) Lisez attentivement les instructions. Familiarisez-vous avec les contrôles et l'utilisation correcte de la machine.

B) N'autorisez jamais les enfants ou les personnes qui ne connaissent pas ces instructions utiliser la machine. Les réglementations locales peuvent restreindre l'âge de l'opérateur.

C) Gardez à l'esprit que l'exploitant ou l'utilisateur est responsable des accidents ou des dangers liés à d'autres personnes ou à leurs biens.

Préparation

A) Avant l'utilisation, vérifiez l'alimentation et la rallonge pour détecter les signes de dommages ou de vieillissement. Si le cordon est endommagé pendant l'utilisation, débranchez immédiatement le cordon de l'alimentation. **NE TOUCHEZ PAS LE CORDON AVANT DE DISCONNECTER L'ALIMENTATION.** N'utilisez pas la machine si le cordon est endommagé ou usé.

B) Avant l'utilisation, inspectez visuellement la machine pour les protections ou les boucliers endommagés, manquants ou mal placés.

C) N'utilisez jamais l'appareil lorsque des personnes, en particulier des enfants, ou des animaux domestiques sont à proximité.

Opération

A) Tenez le câble et la rallonge loin des moyens de coupe.

B) Portez une protection oculaire et des chaussures robustes pendant l'utilisation de la machine.

C) Évitez d'utiliser la machine dans de mauvaises conditions météorologiques, en particulier lorsqu'il existe un risque d'éclairs.

D) Utilisez la machine uniquement en plein jour ou en bonne lumière artificielle.

E) Ne faites jamais fonctionner la machine avec des protections ou des boucliers endommagés ou sans protecteurs ou boucliers en place.

F) Allumez le moteur uniquement lorsque les mains et les pieds sont éloignés des moyens de coupe.

G) Débranchez toujours la machine de l'alimentation (retirez la fiche du secteur):

1. chaque fois que la machine est laissée sans surveillance;

2. avant de dégager un blocage;

3. avant de vérifier, de nettoyer ou de travailler sur la machine;

4. après avoir frappé un objet étranger;

5. chaque fois que la machine commence à vibrer anormalement.

H) Veillez à ne pas blesser les pieds et les mains par les moyens de coupe.

I) Assurez-vous toujours que les ouvertures de ventilation sont évacuées des débris.

Maintenance et stockage

A) Débranchez la machine de l'alimentation (c'est-à-dire retirez la fiche du secteur, retirez le périphérique de

désactivation ou la batterie amovible) avant d'effectuer des travaux de maintenance ou de nettoyage.

B) Utilisez uniquement les pièces de rechange et les accessoires recommandés par le fabricant.

C) Inspecter et entretenir régulièrement la machine. Faites réparer la machine uniquement par un réparateur autorisé.

D) Lorsqu'il n'est pas utilisé, rangez la machine hors de la portée des enfants.

Recommandation

La machine doit être fournie via un périphérique de courant résiduel (RCD) avec un courant de déclenchement ne dépassant pas 30 mA.

Instructions additionnelles

Les précautions de sécurité doivent être respectées. Comme tous les appareils électriques, cet appareil doit être manipulé avec précaution. NE VOUS EXPOSEZ PAS ET N'EXPOSEZ PAS LES AUTRES AU DANGER.

Ne laissez pas les gens utiliser cette machine à moins qu'elles soient entièrement responsables et qu'elles aient lu, comprennent le manuel de la machine et qu'ils soient formés à son fonctionnement.

- Cet appareil n'est pas destiné à être utilisé par des personnes (y compris des enfants) avec des capacités physiques, sensorielles ou mentales réduites ou un manque d'expérience et de connaissances, à moins d'avoir reçu une supervision ou des instructions concernant l'utilisation de l'appareil par une personne responsable de leur sécurité.

- Les enfants doivent être surveillés pour s'assurer qu'ils ne jouent pas avec l'appareil.
- Ce produit doit et être utilisé uniquement par des utilisateurs expérimentés. Il est important que les utilisateurs non expérimentés reçoivent une formation complète avant d'utiliser cet outil.
- Si vous donnez cette machine à une autre personne, veuillez également lui fournir ce mode d'emploi.
- Portez toujours des lunettes de sécurité. Marchez correctement; Ne portez pas de vêtements amples ou de bijoux qui pourraient être pris dans les parties en mouvement de l'unité. Des chaussures sûres, robustes, antidérapantes doivent toujours être portées. Les cheveux longs doivent être attachés. Il est recommandé de recouvrir les jambes et les pieds pour se protéger contre les débris volants pendant l'opération.
- Inspectez l'ensemble de la machine (écrous, boulons, vis, etc.) pour observer tout dommage. Réparez ou remplacez si nécessaire avant d'utiliser la machine. N'utilisez pas d'accessoires et pièces autres que celles recommandées par notre société. Des blessures graves pour l'opérateur ou les spectateurs pourraient être causées, ainsi que des dommages à la machine.
- Utilisez toujours les poignées appropriées et la bandoulière lors de la coupe.
- Ne tentez jamais d'effectuer les réglages du moteur pendant que l'appareil fonctionne et porté par l'opérateur. Effectuez les réglages du moteur avec l'unité reposant sur une surface plane et stable.
- N'utilisez pas l'appareil s'il est endommagé ou mal réglé. Ne retirez jamais les protections de la machine. Des blessures graves pour l'opérateur ou les

spectateurs peuvent être causées, ainsi que des dommages à la machine.

- Inspectez la zone à couper et retirez tous les débris qui pourraient être enchevêtrés dans la tête de coupe en nylon. Retirez également tous les objets que l'appareil peut jeter pendant la coupe.
- Gardez les enfants éloignés. Les spectateurs doivent être maintenus à une distance sûre de la zone de travail, au moins 15 mètres (50 PIEDS)
- Ne laissez jamais la machine sans surveillance.
- Utilisez cette machine uniquement pour des travaux tels que décrits dans ce manuel.
 - N'exagérez pas et ne forcez pas le travail. Gardez une bonne démarche et un bon équilibre à tout moment. N'utilisez pas l'appareil en position debout sur une échelle ou sur un autre emplacement instable.
- Gardez les mains et les pieds éloignés de la tête de coupe ou de la lame pendant l'utilisation de l'appareil.
- N'utilisez pas ce type de machine pour balayer les débris.
- N'utilisez pas l'appareil lorsque vous êtes fatigué, malade ou sous l'influence de médicaments, de drogues ou d'alcool.
- Utilisez des accessoires exempts de dégâts. Si une pierre ou tout autre obstacle est touché, arrêtez le moteur et vérifiez la tête de coupe en nylon. Une tête de coupe en nylon cassée ou déséquilibrée ne doit jamais être utilisée.
- Entrez dans une zone fermée et bien ventilée seulement.
- Assurez-vous d'assurer une performance sûre et correcte de votre produit. Cette partie est disponible auprès de votre revendeur. L'utilisation de tout autre accessoire ou pièce jointe peut causer un danger

potentiel ou une blessure à l'utilisateur, endommager la machine et annuler cette garantie.

- Nettoyez complètement l'appareil, en particulier, le réservoir d'essence, ses environs et le filtre à air.
- Restez à l'écart des autres travailleurs ou spectateurs d'au moins 15 mètres / 50 pieds.
- Lorsque vous approchez de l'opérateur de la machine, rappelez attentivement son attention et confirmez que l'opérateur arrête le moteur. Veillez à ne pas gêner ou à gêner l'opérateur car cela peut causer une situation dangereuse.
- Ne touchez jamais la tête de coupe ou la lame lorsque le moteur tourne. S'il est nécessaire de remplacer le carter ou l'élément de coupe, assurez-vous d'arrêter le moteur et de confirmer que le dispositif de coupe a cessé complètement de fonctionner.
- Le moteur doit être éteint lorsque la machine est déplacée entre les zones de travail.
- Veillez à ne pas frapper la tête de coupe en nylon contre les pierres ou le sol.
- Un fonctionnement brutal et déraisonnable raccourcit la durée de vie de la machine et crée un environnement dangereux pour vous-même et ceux qui vous entourent.
- Faites attention au desserrement et à la surchauffe des pièces. S'il y a une anomalie, arrêtez immédiatement l'opération et vérifiez soigneusement la machine. Si nécessaire, faites réparer la machine par un revendeur agréé. Ne continuez jamais à faire fonctionner une machine qui pourrait être défectueuse.
- Faites attention lors de l'utilisation de la machine après la pluie car le sol peut être glissant.

- Si vous glissez ou tombez au sol ou dans un trou, relâchez immédiatement le levier de l'accélérateur.
- Veillez à ne pas laisser tomber la machine ou à la frapper contre les obstacles.
- Avant d'ajuster ou de réparer la machine, arrêtez le moteur et à détachez la bougie d'allumage.
- Faites des inspections périodiques pour assurer un fonctionnement sûr et efficace. Pour une inspection approfondie de votre machine, contactez un revendeur.
- Un syndrome appelé « phénomène de Raynaud », affecte les doigts de certains individus ; il peut être provoquée par l'exposition aux vibrations et au froid pouvant provoquer une perte de couleur et un engourdissement des doigts. Les précautions suivantes sont fortement recommandées pour réduire le risque de rencontrer ce syndrome :
 - Gardez votre corps chaud, en particulier la tête, le cou, les pieds, les chevilles, les mains et les poignets.
 - Maintenez une bonne circulation sanguine en effectuant des pauses fréquentes. Effectuez des exercices des bras pendant ces pauses et aussi en ne fumant pas.
 - Limitez les heures de fonctionnement. Effectuez des pauses et ne travaillez pas en longueur de journée.
 - Si vous ressentez un inconfort, une rougeur et un gonflement des doigts, puis un blanchiment et une perte de sens, consultez votre médecin avant de vous exposer au froid et aux vibrations.
- Portez toujours une protection auditive; une longue exposition au bruit peut provoquer des troubles auditifs, voire une perte totale de l'ouïe.
- Portez un casque et une protection faciale.

- Portez des gants de travail antidérapants pour améliorer votre adhérence sur la poignée de la machine. Les gants réduisent également la transmission des vibrations de la machine à vos mains.
- **AVERTISSEMENT:** la zone de coupe reste dangereuse lorsque la machine s'arrête.
- Lors du transport, cette unité doit être manipulée avec précaution. Ne vous exposez pas à d'autres personnes au danger.
- Enveloppez la lame pendant son transport et lors de son rangement.
- Ne placez jamais la machine dans des endroits où il existe des matériaux inflammables (herbe sèche, etc.), des gaz combustibles ou des liquides combustibles.
- La réglementation nationale peut restreindre l'utilisation de la machine.
- Ne modifiez pas la machine.
- L'utilisation incorrecte de la machine peut causer des **BLESSURES PERSONNELLES GRAVES OU FATALES.**
- La rallonge ne doit pas être plus légère que le code normalisé H05 RN-F / H05 VV-F. Consultez votre revendeur ou fabricant pour plus de conseils.
- Le cordon d'alimentation doit être remplacé par le fabricant, un agent de service ou des personnes qualifiées lorsqu'il est endommagé.
- Ne jamais remplacer les moyens de coupe non métalliques par des moyens de coupe métalliques.
- Marcher sur les pentes, ne jamais courir
- **AVERTISSEMENT:** ne touchez jamais des pièces dangereuses en mouvement avant que la machine ne soit déconnectée du secteur et que les pièces

dangereuses en mouvement se soient complètement arrêtées.

- **AVERTISSEMENT:** ne jamais brancher un cordon endommagé sur l'alimentation ni toucher un cordon endommagé avant qu'il ne soit débranché de l'alimentation.
- Si le cordon d'alimentation est endommagé ou vieillissant, il doit être remplacé par le fabricant, un agent de service ou des personnes qualifiées.
- Si le câble électrique est endommagé, veuillez immédiatement couper l'alimentation électrique.
- Si le câble d'alimentation est endommagé, il doit être remplacé par le fabricant, son service après-vente ou des personnes de qualification similaire afin d'éviter un danger.

Rebonds et mises en garde correspondantes

Le rebond est une réaction soudaine au pincement ou à l'accrochage d'une meule rotative, d'un patin d'appui, d'une brosse ou de tout autre accessoire. Le pincement ou l'accrochage provoque un blocage rapide de l'accessoire en rotation qui, à son tour, contraint l'outil électrique hors de contrôle dans le sens opposé de rotation de l'accessoire au point du grippage.

Par exemple, si une meule abrasive est accrochée ou pincée par la pièce à usiner, le bord de la meule qui entre dans le point de pincement peut creuser la surface du matériau, provoquant des sauts ou l'expulsion de la meule. La meule peut sauter en direction de l'opérateur ou encore en s'en éloignant, selon le sens du mouvement de la meule au point de pincement. Les meules abrasives peuvent également se rompre dans ces conditions.

Le rebond résulte d'un mauvais usage de l'outil et/ou de

procédures ou de conditions de fonctionnement incorrectes et peut être évité en prenant les précautions appropriées spécifiées ci-dessous:

a) Maintenir fermement l'outil électrique et placer votre corps et vos bras pour vous permettre de résister aux forces de rebond. Toujours utiliser une poignée auxiliaire, le cas échéant, pour une maîtrise maximale du rebond ou de la réaction de couple au cours du démarrage. *L'opérateur peut maîtriser les couples de réaction ou les forces de rebond, si les précautions qui s'imposent sont prises.*

b) Ne jamais placer votre main à proximité de l'accessoire en rotation. *L'accessoire peut effectuer un rebond sur votre main.*

c) Ne pas vous placer dans la zone où l'outil électrique se déplacera en cas de rebond. *Le rebond pousse l'outil dans le sens opposé au mouvement de la meule au point d'accrochage.*

d) Apporter un soin particulier lors de travaux dans les coins, les arêtes vives etc. Eviter les rebondissements et les accrochages de l'accessoire. *Les coins, les arêtes vives ou les rebondissements ont tendance à accrocher l'accessoire en rotation et à provoquer une perte de contrôle ou un rebond.*

e) Ne pas fixer de chaîne coupante, de lame de sculpture sur bois, de chaîne coupante ni de lame de scie dentée. *De telles lames provoquent des rebonds fréquents et des pertes de contrôle.*

Risques résiduels

Même si vous utilisez correctement cet outil électrique, il reste toujours des risques résiduels. Les risques suivants peuvent survenir en lien avec la structure et la fabrication de cet outil électrique :

1. Troubles auditifs si aucune protection auditive adaptée n'est portée.
2. Coupures si aucune tenue de protection adaptée n'est portée.
3. Atteintes à la santé résultant des vibrations dans les mains et les bras si l'appareil est utilisé sur une longue durée ou n'est pas manipulé et entretenu correctement.

Avertissement ! Cette machine génère, pendant le fonctionnement, un champ électromagnétique. Ce champ peut, dans certaines circonstances, affecter les implants médicaux actifs ou passifs. Pour réduire le risque de blessures graves ou mortelles, nous recommandons aux personnes munies d'implants médicaux de consulter leur médecin et le fabricant de l'implant médical avant d'utiliser la machine.

Explication des symboles



Sur la plaque signalétique, sur l'outil électrique et dans ce mode d'emploi, vous trouverez, entre autres, les symboles et abréviations suivants. Familiarisez-vous avec leur signification avant l'utiliser l'outil électrique.



ATTENTION

Veillez lire les instructions, observer les avertissements et suivre toutes les instructions de sécurité

	<p>Faites attention à ce que les personnes se trouvant à proximité ne soient pas blessées par des projections provenant de la machine.</p>
	<p>Ne pas exposer à l'humidité</p>
	<p>Portez des protections pour la tête, les oreilles et les yeux</p>
	<p>Portez des gants</p>
	<p>Portez des chaussures antidérapantes</p>
	<p>Portez un casque de protection</p>
	<p>La distance entre le dispositif de coupe et des tierces personnes ne doit pas être inférieure à 15 m</p>
	<p>Maintenez les tierces personnes hors de la zone à risque.</p>
	<p>Attention: Si vous constatez que le câble électrique est endommagé, veuillez couper immédiatement l'alimentation électrique.</p>
	<p>Attention au rebond !</p>
	<p>Niveau de puissance acoustique garanti L_{WA} déterminé selon 2000/14/EC+2005/88/EC</p>
	<p>N'utilisez pas de lames métalliques! (sauf si le contraire est cité dans ce présent manuel)</p>

Utilisation prévue

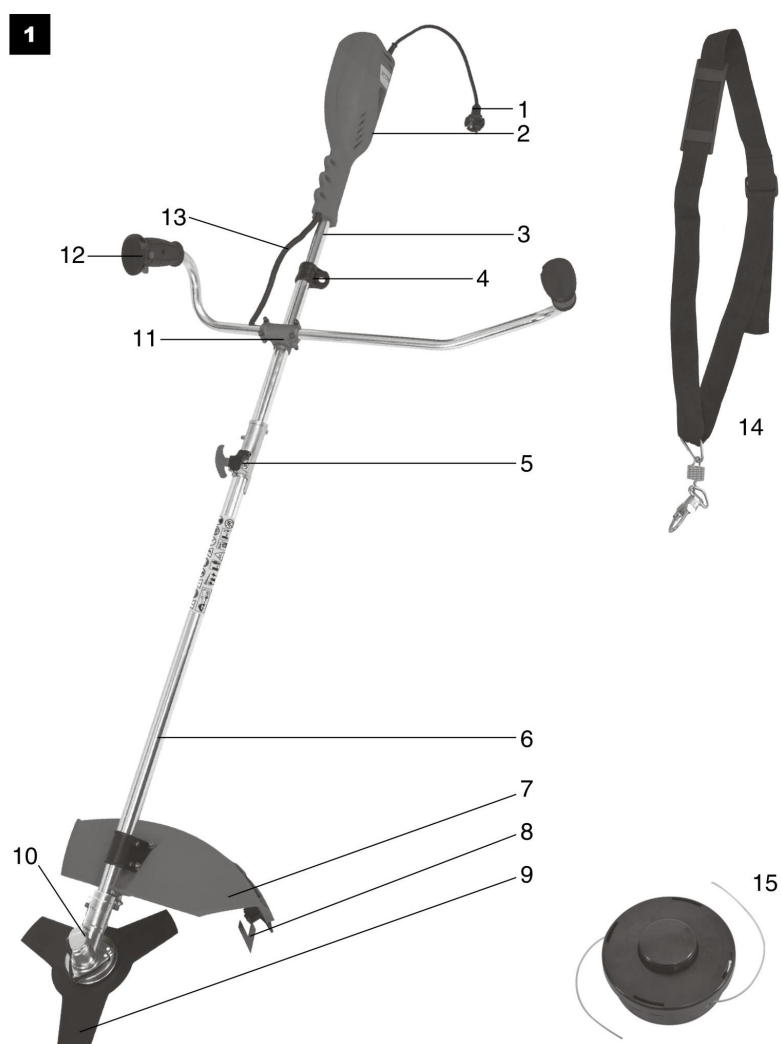
Cette machine peut être utilisée avec le fil de coupe comme coupe-bordure pour la coupe d'herbe et de mauvaises herbes de faible épaisseur et en petite quantité et avec la lame de coupe comme débroussailleuse pour la coupe de végétation plus dense.

Cette machine ne doit pas être utilisée pour des travaux de coupe de haies ou autres, pour lesquels l'outil de coupe doit être soulevé au-dessus du sol.

Cette machine n'est autorisée que pour un usage privé. Toute autre utilisation ou modification de cette machine est interdite et comporte des risques élevés.

2. VOTRE PRODUIT

a. Description



1. Câble d'alimentation

2. Moteur

3. Axe de tube supérieur

4. Œillet de support de harnais

5. Connecteur

6. Axe de tube inférieur

7. Carter de protection

8. Ligne de coupe fil

9. Lame de coupe métallique

10. Renvoi d'angle

11. Support guidon

12. Guidon et poignée avec interrupteur et accélérateur

13. Câblage électrique

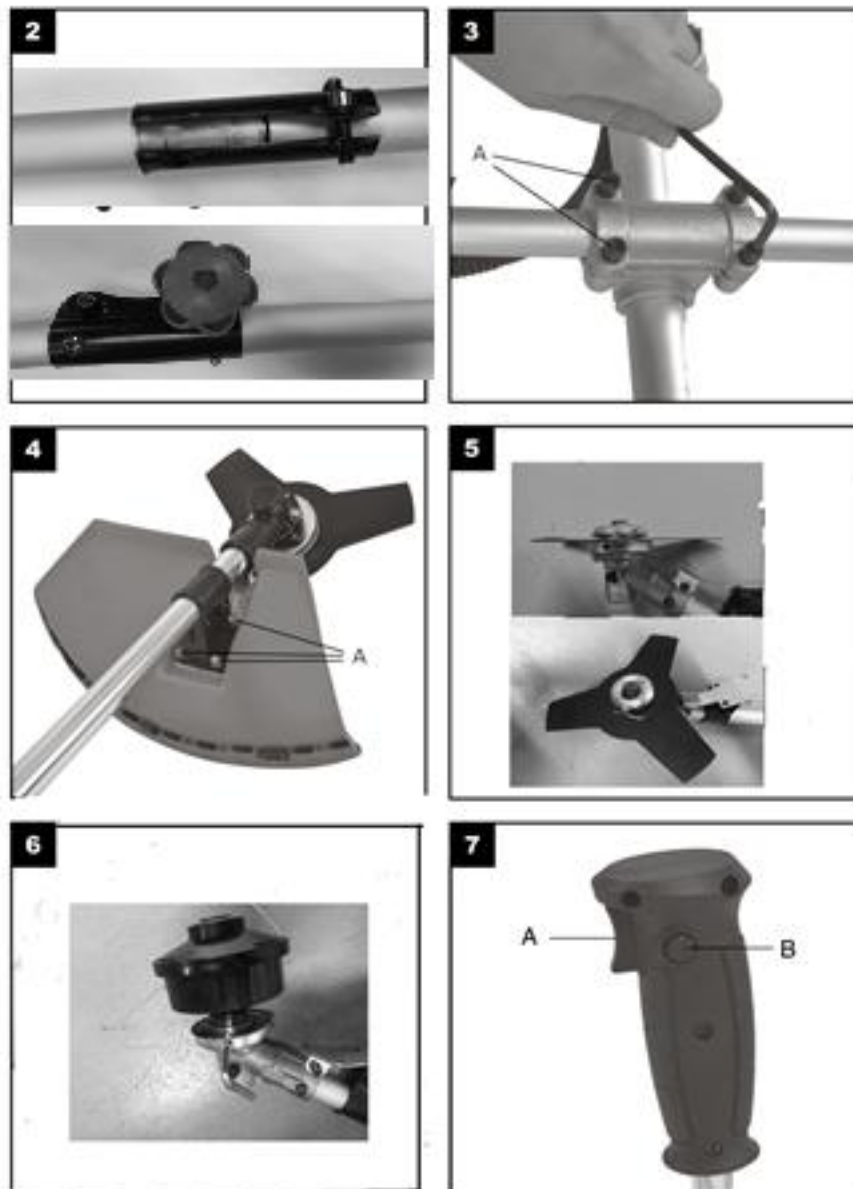
14. Harnais

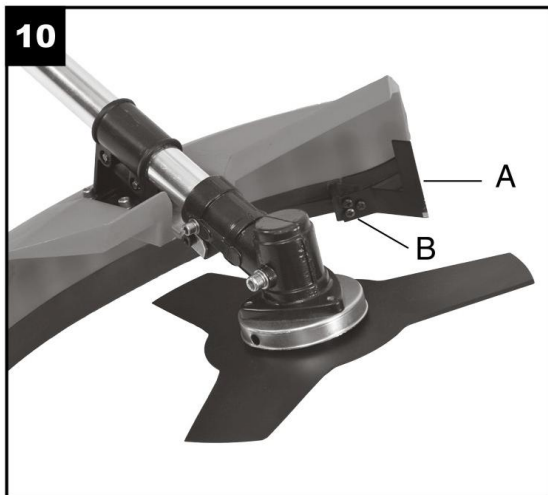
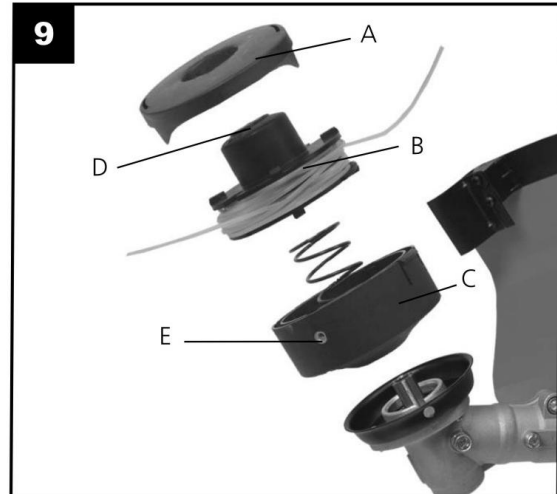
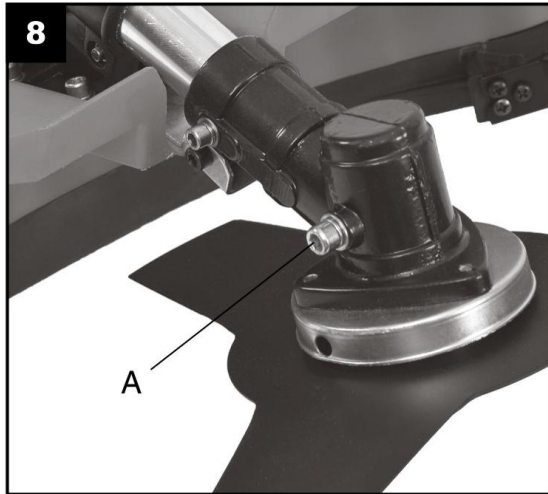
15. Tête de débroussailleuse à fil

b. Caractéristiques techniques

Modèle	HDCBE1400
Puissance :	1400 watts
Alimentation :	230V~50Hz
Vitesse en mode débroussailleuse :	8500 /min
Diamètre de coupe en mode débroussailleuse :	255mm
L'épaisseur de coupe en mode débroussailleuse :	1.4mm
Vitesse en mode coupe-bordure :	7200 /min
Diamètre de coupe en mode coupe-bordure	420mm
L'épaisseur de coupe en mode coupe-bordure	Φ1.6mm
Poids	5.2 kg
Niveau de pression acoustique L_{PA} (à l'oreille de l'utilisateur)	75 dB(A) ; K= 3.0dB(A)
Niveau de puissance acoustique L_{WA}	95 dB(A) ; K= 3.0dB(A)
Niveau de puissance acoustique garanti L_{WA} selon 2000/14/EC:	$L_{WA} = 96$ dB(A)
Vibrations :	4.421 m/s^2 K= 1.5 m/s^2

3. ASSEMBLAGE





a. Montage des tubes (fig. 2)

- Pousser les deux parties de l'arbre tubulaire ensemble (trou en haut du tube inférieur), vous entendrez un clic.
- Installez et serrez la vis à bouchon dans le bon sens.
- Avant chaque démarrage de la machine, vérifier si le tube inférieur est fermement installé et qu'il est sécurisé. Avant de démarrer la machine, s'assurer que la tige du tube est fermement installée et sécurisée et qu'il est dans la bonne position.

b. Démontage des tubes

Pour le démontage, procéder en sens inverse. Levez la plaque de protection, appuyer sur la plaque de verrouillage et retirez le tube inférieur.

c. Montage du guidon (fig. 3)

- Desserrer les 4 vis Allen (A) sur le tube supérieur et retirer le support du guidon.
 - Insérer le guidon a son support, le serrer avec le support et les 4 vis Allen (comme indiqué).
 - Fixer le câble avec des colliers de serrage (type rilsan).
- S'assurer que le câblage n'est pas tordu ou cassé.

d. Montage du carter de protection (fig. 4)

Placer le carter de protection sur l'arbre. Visser avec les vis Allen comme indiqué (A).

e. Montage de la lame de coupe (mode débroussailleuse) (Fig. 5)

Note : En travaillant avec la lame de coupe métallique, porter des gants.

- Sur l'arbre (E), insérer dans l'ordre suivant :

- Entraînement de l'outil - Lame de coupe métallique - Rondelle d'entraînement – Couvercle - Ecrou de maintien.
- Sécuriser l'arbre en insérant une tige métallique sur le côté de l'engrenage d'entraînement (F) et sur l'entraîneur d'outil (D). Serrer l'écrou de maintien dans le sens antihoraire avec la clé fournie.

f. Démontage de la lame

Insérer une tige métallique de verrouillage d'arbre dans le trou sur le côté de l'engrenage d'entraînement et sur l'entraîneur d'outil.

Desserrer l'écrou de maintien dans le sens horaire avec la clé et retirer la rondelle d'entraînement et la lame métallique de coupe.

g. Montage de la tête de coupe (fig. 6)

- Visser manuellement la tête à fils dans le sens antihoraire sur le filetage de l'arbre comme indiqué (bloquer la rotation de l'arbre d'entraînement avec la tige insérée (B)).

Ne jamais utiliser la tête de coupe sans le carter de protection.

h. Démontage

Retirer manuellement la tête de coupe. Bloquer l'arbre d'entraînement avec la tige métallique insérée en (B) fig 6.

i. Installation du harnais

- Attacher le harnais
- Ajuster la longueur de la bretelle avec la ceinture à 10 cm sous les hanches.
- Attacher le dispositif de support à œillet.

4. OPERATION



Ne pas utiliser l'appareil sans le carter de protection. Avant chaque utilisation, s'assurer que l'appareil est fonctionnel. S'assurer que l'alimentation électrique correspond avec l'étiquette de sécurité. En travaillant avec la débroussailleuse électrique, toujours porter un équipement de protection.

Se protéger contre le bruit et se conformer à la réglementation locale. L'usage de l'appareil peut être interdit ou limité certains jours (les dimanches et pendant les vacances), à certaines heures (midi, le soir), ou dans certaines zones (spas, cliniques).

a. Marche/arret (FIG. 7)

- Brancher l'appareil à l'alimentation. S'assurer de bien tenir debout et tenir fermement l'appareil à deux mains. Ne pas poser la tête de coupe au sol.
- Pour mettre en marche, appuyer sur le verrouillage avec le pouce droit (B) et appuyer ou relâcher l'interrupteur (A). Relâcher le verrouillage.
- Pour arrêter, relâcher le bouton M/A (A). LA commutation pour une opération continue n'est pas possible. Après avoir arrêté l'appareil, la tête continue de tourner plusieurs secondes. Le commutateur M/A ne doit pas être verrouillé.

Quand il est relâché, le moteur doit s'arrêter. Si le commutateur est endommagé, il ne faut pas continuer de travailler avec la machine.

b. Extension du fil en nylon

Votre appareil est muni d'une extension automatique à deux fils, tapez légèrement le bouton de la tête à fil sur le sol, débroussailleuse en marche, les fils vont sortir automatiquement. La longueur des fils sera réglée automatiquement par le dispositif de coupe se trouvant sur le carter de protection.



Attention : Nettoyer régulièrement le couteau de fil pour assurer une coupe correcte.

Vérifier régulièrement si le fil en nylon n'est pas endommagé et qu'il a toujours la bonne longueur.
En cas de réduction de puissance de coupe : mettre en marche l'appareil et le tenir au-dessus du gazon. Toucher le sol avec la tête. Les fils s'allongent automatiquement.

Quand la fin du fil est à moins de 2,5 cm :

- arrêter l'appareil et le débrancher
- appuyer sur la bobine pour la bloquer et tirer fortement sur le fil restant
- des fils trop courts n'ont pas assez de force centrifuge pour s'allonger automatiquement

Si vous ne voyez pas la fin du fil :

- Remplacer la bobine (Voir chapitre Maintenance et nettoyage).

c. Instructions de coupe

- Pendant l'utilisation, toujours mettre le harnais et des vêtements de protection appropriés.
- En démarrant ou lors du travail, s'assurer que la tête de coupe ne touche pas de pierre, de gravier, de fil ou d'autres corps étrangers.
- Pendant l'utilisation, éviter trop d'efforts sur l'équipement.
- Eviter le contact avec des objets fixes (rocher, mur, clôture, latte, etc.). Utiliser le bord du carter pour se maintenir à bonne distance.
- Ne pas passer au-dessus du câble avec la machine en marche. Cela peut entraîner des dommages. Le câble doit rester à l'arrière de l'utilisateur.
- Démarrer l'appareil avant d'approcher de la pelouse.
- Commencer à tondre depuis la connexion électrique, ne pas approcher la tête de coupe du fil électrique et travailler en vous en éloignant.
- Couper l'herbe haute en plusieurs étages depuis le haut vers le bas.
- Ne pas couper de l'herbe humide ou mouillée.

d. Travail avec la tête de coupe

- Des fils courts ou usés coupent mal. En cas de coupe inefficace, vérifier s'il reste du fil dans la bobine. Lire le paragraphe Extension des fils.
- Pendant l'utilisation, tenir la tête de coupe juste au-dessus du sol à tout moment et pivoter doucement l'appareil. Couper doucement et maintenir l'appareil incliné d'environ 30° vers l'avant.

e. Travail la lame métallique



S'assurer que la lame est correctement montée. Remplacer les lames endommagées ou émoussées. Il y a un risque de blessure !

- Les lames ne coupent que des surfaces libres de tout débris et obstacles. Inspecter soigneusement la zone et retirer tout corps étranger. Eviter les impacts avec des pierres, du métal ou tout autre obstacle. Les lames pourraient être endommagées et il y a un risque de rétro-choc.
- Inspecter régulièrement les lames endommagées et les remplacer le cas échéant.

- Ne pas utiliser l'appareil pour couper des rejets ou des taillis.
- Au cours de l'utilisation, maintenir la tête au-dessus du sol et pivoter l'appareil comme une faux en arc régulier de droite et de gauche.
- Ne pas maintenir la tête de coupe inclinée.

5. MAINTENANCE ET RANGEMENT

Avant d'effectuer des travaux sur l'appareil, le débrancher.

Si des travaux ne sont pas décrits dans ce manuel, il faut les faire effectuer par le service agréé. Utiliser des pièces d'origine et être attentif en installant la lame de coupe. Il y a un risque de blessure !

Ne jamais utiliser des pièces usées ou qui ne sont pas d'origine. N'utiliser que des pièces d'origine. Ne jamais utiliser des fils métalliques. L'utilisation de pièces qui ne sont pas d'origine peut entraîner des effets nocifs sur la santé et des dégâts irréparables sur l'appareil et entraîne immédiatement l'annulation de la garantie.

MAINTENANCE DU RENVOI D'ANGLE

Avant chaque utilisation, vérifier et ajouter au besoin de la graisse pour renvoi d'angle (Fig. 8A). Enlever la vis sur le côté du logement du renvoi. Lubrifiant Castrol LMX.

REMPACEMENT DE LA BOBINE (FIGURE 9)

1. Débrancher l'alimentation électrique.
2. Tourner l'appareil pour mettre la tête vers le haut.
3. Le logement de la bobine et la bobine sont seulement insérés. Pour ouvrir, retirer le capot (A) du couvercle (C). Retirer la bobine (B).
4. La bobine est supportée par un ressort, de chaque côté du ressort il y a une rondelle (en haut et en bas).
5. Pour recharger la bobine D avec du fil, tirer les fils à travers les œillets (E) du logement. Tenir les fils dans les œillets (E) du logement de bobine. Pousser la bobine dans le logement. Tirer les deux fils. Vérifier que les ressorts sont bien posés. Remettre le capot de bobine.
6. Appuyer et maintenir le bouton (D) et tirer suffisamment le fil pour dépasser le coupe fil automatique.

REMPACEMENT DU COUTEAU DE FIL (FIGURE 10)

Vérifier le couteau de fil. Ne jamais utiliser l'appareil sans couteau de fil. Il y a un risque de blessure. Quand la lame du couteau de fil est endommagée, contacter notre centre de service.

1. Desserrer les vis de fixation (B) et retirer le couteau (A).
2. Placer un nouveau couteau et le fixer fermement avec un tournevis.

NETTOYAGE

- Nettoyer et entretenir régulièrement l'appareil. Cela assurera le rendement et la durabilité.
- Après chaque usage, retirer l'herbe et la terre de la débroussailleuse et du carter de sécurité.
- Tenir les fentes de ventilation propres et sans herbe.
- Nettoyer l'appareil avec une brosse douce ou un chiffon.

Il ne faut pas pulvériser d'eau sur l'appareil ni le tremper dans l'eau. Ne pas utiliser de détergent ni de solvant. L'appareil serait irrémédiablement endommagé. Les substances chimiques peuvent attaquer les pièces en plastique de l'appareil.

SERVICE ET PIÈCES DÉTACHÉES

Faites réviser votre appareil par du personnel qualifié qui utilise des pièces d'origine. Cela assurera la sécurité de l'outil. Si vous avez besoin d'un conseil technique, de réparation ou des pièces d'origine, contactez le service SWAP le plus proche de chez vous. Pour des informations ou des lieux de service, allez sur : www.swap-europe.com.

En commandant des pièces détachées, veuillez indiquer le numéro de pièce, vous pouvez les trouver sur : www.swap-europe.com.

RANGEMENT

- Nettoyer votre appareil et ses accessoires après chaque utilisation. Cela empêche la formation d'amas.
- Stocker l'appareil dans un endroit sec à l'abri de la poussière et hors de portée des enfants.
- Ne pas stocker l'appareil sous la lumière directe du soleil.
- Ne pas mettre l'appareil dans des sacs en plastique car de la moisissure peut apparaître.
- Ne pas placer l'appareil sous une couverture de protection. Le suspendre à un mur avec le haut du manche. S'assurer que le carter ne touche rien. Sinon, il y a le risque de déformation du carter et ainsi, un changement des caractères de sécurité.

6. MISE EN REBUT



Collecte sélective des déchets électriques et électroniques.

Les produits électriques ne doivent pas être mis au rebut avec les produits ménagers. Selon la Directive Européenne 2012/19/UE pour le rebut des matériels électriques et électroniques et de son exécution dans le droit national, les produits électriques usagés doivent être collectés séparément et disposés dans des points de collecte prévus à cet effet. Adressez-vous auprès des autorités locales ou de votre revendeur pour obtenir des conseils sur le recyclage

7. DECLARATION DE CONFORMITE

Déclaration  de conformité
BUILDER SAS

32 rue aristide Bergès –Z1 31270 Cugnaux - France
Tel : +33 (0)5.34.508.508 Fax : +33 (0)5.34.508.509

Déclare que la machine désignée ci-dessous :
Débroussailleuse et coupe bordure

Modèle : HDCBE1400
Numéro de série : **20200818850-20200819449**

Est conforme aux dispositions de la directive « machine » 2006/42/CE et aux réglementations nationales la transposant ;

Est également conforme aux dispositions des directives européennes suivantes :

A la Directive CEM 2014/30/UE
Directive RoHS (UE) 2015/863 modifiant 2011/65 / UE

A la Directive bruit 2000/14/EC ANNEX VI + 2005/88/EC
Niveau de puissance acoustique L_{WA} : 95 dB(A) ; $K= 3.0$ dB(A)
Niveau de puissance acoustique garanti L_{WA} selon 2000/14/EC: 96 B(A)
(pour les deux fonctions de la machine)

Est également conforme aux normes européennes, aux normes nationales et aux dispositions techniques suivantes :

EN 60335-1:2012/A11:2014	EN 55014-1:2017
EN 50636-2-91:2014	EN 55014-2:2015
EN 62233:2008	EN 61000-3-2:2014
EN ISO 11806-1:2011	EN 61000-3-3:2013

Organisme certifié

ISET S.r.l.

Sede Legale e Uffici

Via Donatori di sangue, 9 - 46024 Moglia (MN)

Tel. e fax +39 (0)376 598963

www.iset-italia.eu iset@iset-italia.com

Cugnaux, le 07/07/2020



Philippe MARIE / PDG

Reponsable du dossier technique: Mr Olivier Patriarca

8. GARANTIE

HYUNDAI

GARANTIE

Le fabricant garantit le produit contre les défauts de matériel et de main-d'œuvre pour une période de 2 ans à compter de la date d'achat originelle. La garantie s'applique si le produit est à usage domestique. La garantie ne s'étend pas pour des pannes dues à l'usure et aux dommages normaux.

Le fabricant accepte de remplacer les pièces classées comme défectueuses par le distributeur désigné. Le fabricant n'accepte pas la responsabilité du remplacement de la machine, toute ou partie, et / ou des dommages s'ensuivant.

La garantie ne couvre pas les pannes dues :

- à la maintenance insuffisante.
- au montage, réglage ou opérations anormales du produit.
- aux pièces sujettes à l'usure normale.

La garantie ne s'étend pas :

- aux coûts d'expédition et d'emballage.
- à l'utilisation de l'outil dans un but autre que celui pour lequel il a été conçu.
- à l'usage et maintenance de la machine de manière non décrite dans le manuel d'utilisateur.

De par notre politique d'amélioration continue du produit, nous nous réservons le droit d'altérer ou de modifier les caractéristiques sans préavis. En conséquence, le produit peut être différent des informations contenues ci-dessus, mais une modification sera entreprise sans préavis si elle est reconnue comme une amélioration de la caractéristique précédente.

LIRE ATTENTIVEMENT LE MANUEL AVANT D'UTILISER LA MACHINE.

En commandant des pièces détachées, veuillez indiquer le numéro ou le code de la pièce, vous pouvez trouver cela dans la liste de pièces détachées dans ce manuel. Gardez le reçu d'achat ; sans lui, la garantie est invalide. Afin de vous aider avec votre produit, nous vous invitons à nous contacter par téléphone ou via notre site internet :

- **+33 (0)9.70.75.30.30**
- **<https://services.swap-europe.com/contact>**

Vous devez créer un « ticket » via leur plateforme.

- Inscrivez-vous ou créez votre compte.
- Indiquez la référence de l'outil.
- Choisissez l'objet de votre demande.
- Expliquez votre problème.
- Joignez ces fichiers : la facture ou le reçu de caisse, la photo de la plaque d'identification (numéro de série), la photo de la pièce dont vous avez besoin (par exemple : broches de la fiche de transformateur qui sont cassées).



9. PANNE PRODUIT

QUE FAIRE SI MA MACHINE TOMBE EN PANNE?

Si vous avez acheté votre produit en magasin :

- a) Videz le réservoir d'essence.
- b) Veillez à ce que votre machine soit complète (accessoires fournis) et propre ! Si ce n'est pas le cas le réparateur refusera la machine.

Se présenter au magasin avec la machine complète avec le ticket de caisse ou facture.

Si vous avez acheté votre produit sur un site internet :

- a) Videz le réservoir d'essence
- b) Veillez à ce que votre machine soit complète (accessoires fournis) et propre ! Si ce n'est pas le cas le réparateur refusera la machine.

c) Créez un dossier SAV SWAP-Europe (ticket) sur le site : <https://services.swap-europe.com>
Au moment de faire la demande sur SWAP-Europe, vous devez joindre la facture et la photo de la plaque signalétique.

d) Contactez la station de réparation pour s'assurer de ses disponibilités, avant de déposer la machine.

Se présenter en station de réparation avec la machine complète emballée, accompagnée de la facture d'achat et de la fiche de prise en charge station téléchargeable une fois la demande SAV effectuée sur le site SWAP-Europe

Pour les machines présentant une panne de moteurs constructeurs BRIGGS & STRATTON, HONDA et RATO veuillez vous référer à la notice.

Les réparations seront faites par les motoristes agréés de ces constructeurs, voir leur site :

- <http://www.briggsandstratton.com/eu/fr>
- <http://www.honda-engines-eu.com/fr/service-network-page;jsessionid=5EE8456CF39CD572AA2AEEDFD290CDAE>
- <https://www.rato-europe.com/it/service-network>

Veillez conserver votre emballage d'origine pour permettre les retours SAV ou emballer votre machine avec un carton similaire aux mêmes dimensions.

Pour toute question concernant notre SAV vous pouvez faire une demande sur notre site <https://services.swap-europe.com>

Notre hotline reste à votre écoute au +33 (9) 70 75 30 30.



10. EXCLUSIONS DE GARANTIE

LA GARANTIE NE COUVRE PAS :

- La mise en route et les réglages du produit.
- Les dommages consécutifs à une usure normale du produit.
- Les dommages consécutifs à une utilisation non conforme du produit.
- Les dommages résultants d'un montage ou d'une mise en route non conforme au manuel d'utilisation.
- Les pannes liées à la carburation au-delà de 90 jours et à l'encrassement des carburateurs.
- Les actes d'entretiens périodiques et standards.
- Les actes de modification et de démontage qui annulent directement la garantie.
- Les produits dont le marquage original d'authentification (marque, numéro de série) ont été dégradés, altérés ou retirés.
- Le remplacement des consommables.
- L'utilisation des pièces qui ne sont pas d'origine.
- La casse des pièces consécutive à des chocs ou projections.
- Les pannes des accessoires.
- Les défauts et leurs conséquences liés à toute cause extérieure.
- La perte d'éléments et la perte due à un vissage insuffisant.
- Les éléments de coupe et tout dommage lié au desserrage des pièces.
- Une surcharge ou surchauffe.
- Une mauvaise qualité de l'alimentation : tension défectueuse, erreur de voltage, etc.
- Les dommages consécutifs à la privation de jouissance du produit pendant le temps nécessaire aux réparations et plus généralement les frais d'immobilisation du produit.
- Les frais de contre-expertise établis par un tiers suite à un devis par une station de réparation SWAP-Europe
- L'utilisation d'un produit qui présenterait un défaut ou une casse constaté(e) et qui n'aurait pas fait l'objet d'un signalement immédiat et/ou d'une réparation auprès des services de SWAP-Europe.
- Les détériorations liées aux transports et au stockage*.
- Les lanceurs au-delà de 90 jours.
- Huile, essence, graisse.
- Les dommages liés à l'utilisation de carburants ou lubrifiants non conformes.

* Conformément à la législation du transport les détériorations liées aux transports doivent être déclarées aux transporteurs dans les 48 heures maximum après constat par lettre recommandée avec accusé de réception.

Ce document est un complément de votre notice, liste non exhaustive.

Attention : toute commande doit être vérifiée en présence du livreur. En cas de refus de celui-ci vous devez simplement refuser la livraison et notifier votre refus.

Rappel : les réserves n'excluent pas la notification par courrier recommandé A/R dans les 72h.

Information :

Les appareils thermiques doivent être hivernés à chaque saison (service disponible sur le site SWAP-Europe)
Les batteries doivent être chargées avant d'être stockées.

HYUNDAI

POWER PRODUCTS

Pour toute demande, contactez-nous :

BUILDER SAS

32, rue Aristide Bergès Z1 31270 Cugnaux, France

Tél. : +33 (0) 5.34.502.502 Fax : +33 (0) 5.34.502.503

<http://www.hyundai-power-fr.com/>

Fabriqué en République Populaire de Chine (PRC)